

Документ подписан простой электронной подписью  
 Информация о владельце:  
 ФИО: Косенок Сергей Михайлович  
 Должность: ректор  
 Дата подписания: 25.06.2024 12:12:15  
 Уникальный программный ключ:  
 e3a68f3eaa1e62674b54f4998099d3d6bfdfc836

**Оценочные материалы для текущего контроля и промежуточной аттестации по дисциплине**

*Системы защиты среды обитания, семестры 7,8*

Код, направление подготовки	20.03.01 Техносферная безопасность
Направленность (профиль)	Безопасность жизнедеятельности в техносфере
Форма обучения	Очная
Кафедра-разработчик	Безопасности жизнедеятельности
Выпускающая кафедра	Безопасности жизнедеятельности

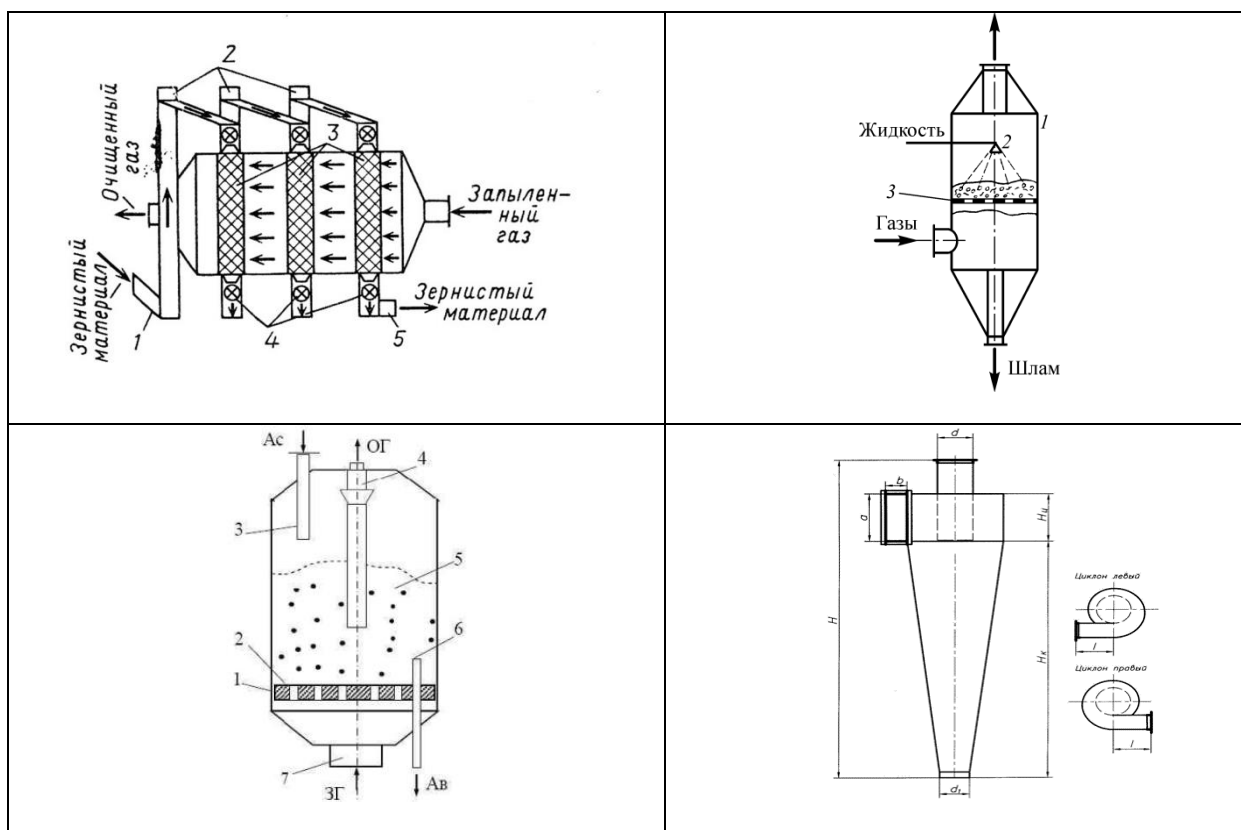
**Типовые задания для контрольной работы (6 семестр):**

Ниже представлены схемы аппаратов очистки сточных вод. Необходимо указать: метод очистки, название аппарата, дать развернутые пояснения принципа его действия.

1	<p>а)</p>	2	
3		4	

## Типовые задания для контрольной работы (7 семестр):

Указать название аппарата, описать принцип работы аппарата. Дать краткое описание используемого метода очистки газов.



## Типовые задания для контрольной работы (8 семестр):

**Задание:** Спроектировать средство защиты от шума (указанное в варианте) для источника с шумовыми характеристиками, приведенными в таблице.

Таблица – Измеренные уровни звукового давления источника шума

Величина	Уровни звукового давления в октавных полосах частот, дБ							
	63	125	250	500	1000	2000	4000	8000
$L_p$	118	110	106	97	96	95	92	88

## Примерные темы рефератов (7 семестр):

- 1) Особенности климата, рельефа, географического положения г.Сургут. Их влияние на рассеивание выбросов предприятий энергетики.
- 2) Перспективы применения электрических фильтров для обеспыливания воздуха.
- 3) Сравнительная характеристика различных типов коронирующих и осадительных электродов.
- 4) Сравнительная характеристика сорбентов, применяемых для очистки газовых сред.
- 5) Перспективы применения каталитических методов очистки газов в условиях современного производства.

## **Примерные темы рефератов (8 семестр):**

- 1) Жизнь в условиях радиационного фона.
- 2) Проблема родона. Способы обеспечения защиты в условиях родонового загрязнения.
- 3) Современные средства индивидуальной защиты от ионизирующего излучения.
- 4) Выбор средств для снижения вибрации в салоне автомобиля.

## **Вопросы к зачету с оценкой (7 семестр)**

1. Источники загрязнения атмосферного воздуха. Нормирование гигиенических параметров атмосферного воздуха.
2. Гравитационное осаждение аэрозолей. Аппаратурное оформление процесса.
3. Инерционное осаждение аэрозолей. Аппаратурное оформление процесса.
4. Центробежное осаждение аэрозолей. Аппаратурное оформление процесса.
5. Сущность процесса фильтрования аэрозолей. Типы фильтрующих перегородок.
6. Типы фильтров, их характеристики. Регенерация фильтрующих материалов.
7. Сущность процесса мокрого пылеулавливания, достоинства и недостатки.
8. Типы аппаратов для мокрого пылеулавливания.
9. Суть процесса электрической очистки газов. Типы электродов, их характеристики.
10. Аппаратурное оформление электрической очистки газов.
11. Адсорбционная очистка газов. Требования к адсорбентам. Область применения.
12. Абсорбционная очистка газов. Требования к абсорбентам. Область применения.
13. Термическое окисление газов. Область применения, аппаратурное оформление.
14. Каталитическая очистка газов. Катализаторы, промоторы, каталитические яды.

## **Вопросы к экзамену (8 семестр):**

1. Виды шумов, их характеристики;
2. Классификация средств защиты от шума;
3. Звукопоглощение: принципы, характеристики, способы воплощения.
4. Звукоизоляция: принципы, характеристики, способы воплощения.
5. Акустическое экранирование.
6. Активная защита от шума.
7. Средства индивидуальной защиты от шума.
8. Источники и виды вибрации.
9. Характеристики вибрации;
10. Виброизоляция: принципы, характеристики, способы воплощения.
11. Вибропоглощение и вибродемпфирование: принципы, характеристики, способы воплощения.
12. Индивидуальные средства защиты от вибрации.
13. Классификация электромагнитных полей и излучений.
14. Защита от ЭМП в условиях быта.
15. Средства индивидуальной защиты от ЭМИ.
16. Общие принципы защиты от ЭМП на производстве.
17. Экранирование ЭМП.

## Примерные задачи к экзамену:

### ОБЕСПЕЧЕНИЕ ЗАЩИТЫ ОТ ШУМА

**Задание:** Рассчитать звукопоглощающие облицовки для источника с шумовыми характеристиками, приведенными в табл.1.

Таблица 1 – Измеренные уровни звукового давления источника шума

Величина	Уровни звукового давления в октавных полосах частот, дБ							
	63	125	250	500	1000	2000	4000	8000
$L_p$	118	110	106	97	96	95	92	88

### ОБЕСПЕЧЕНИЕ ЗАЩИТЫ ОТ ВИБРАЦИИ

**Задание:** Спроектировать пружинный виброизолятор для оборудования, обладающего характеристиками, приведенными в табл.2:

Таблица 2 – Исходные данные к заданию

Масса оборудования, $m$ (кг)	600
Частота колебаний вынуждающей силы, $f_1$ (Гц)	15,0
Уровень виброскорости, $L_V$ (дБ)	99,8
Время воздействия, $t$ (ч)	5